

Protocolo de *limpieza y desinfección* con Melyo.



PROTOCOLO N° 1 – (Limpieza)

FASE 1	FASE 2	FASE 3	FASE 4	FASE 5
Aclarado con agua que puede verterse en el alcantarillado	Lavaggio con Melyo	Aclarado con agua acidificada	Aclarado con abundante agua no recuperable	Limpieza de las superficies cercanas a la junta
Agua caliente de alta presión	Melyo disuelto en un volumen de agua igual al 10% del volumen del ánfora	pH2 % peso sobre volumen	Agua fría	Solución desinfectante hidroalcohólica con un paño limpio
Duración: 5-10 minutos	1% Melyo	≈ 1,5% de ácido tartárico ≈ 3% de ácido cítrico anhidro	Duración: 5-10 minutos	Hasta la completa eliminación de cualquier residuo orgánico de las superficies cercanas a la junta de la tapa
Hasta que salga agua limpia	Duración: 30 minutos	Duración: 30 minutos	—	—
T° ≥ 45°C	T° 40° - 50°C	T° > 15°C	—	—

PROTOCOLO N° 2 – (Limpieza y desinfección)

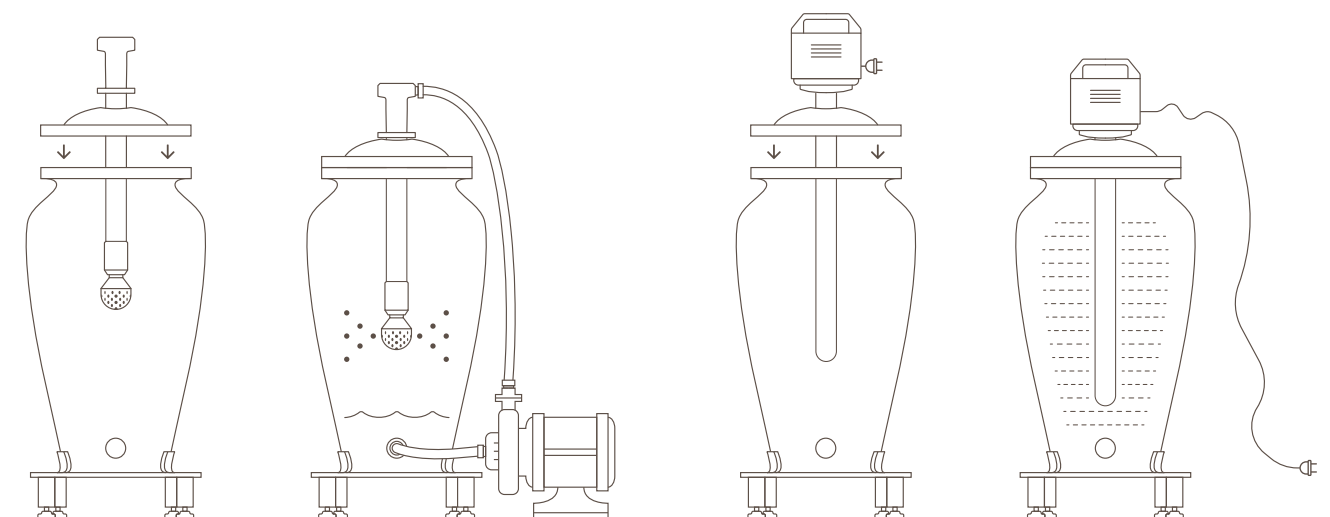
FASE 1	FASE 2	FASE 3	FASE 4	FASE 5	FASE 6
Aclarado con agua que puede verterse en el alcantarillado	Lavaggio con Melyo	Aclarado con agua acidificada	Aclarado con abundante agua no recuperable	Limpieza de las superficies cercanas a la junta	Desinfección
Agua caliente de alta presión	Melyo disuelto en un volumen de agua igual al 10% del volumen del ánfora	pH2 % peso sobre volumen	Agua fría	Solución desinfectante hidroalcohólica con un paño limpio	Lámpara UV
Duración: 5-10 minutos	1% Melyo	≈ 1,5% de ácido tartárico ≈ 3% de ácido cítrico anhidro	Duración: 5-10 minutos	Hasta la completa eliminación de cualquier residuo orgánico de las superficies cercanas a la junta de la tapa	Durante la noche
Hasta que salga agua limpia	Duración: 30 minutos	Duración: 30 minutos	—	—	—
T° ≥ 45°C	T° 40° - 50°C	T° > 15°C	—	—	—

Protocolo de *limpieza y desinfección* con Melyo.



Primer uso	PROCOLO N° 1
Post vinificación*	PROCOLO N° 1
Post crianza breve*	PROCOLO N° 1
Post crianza larga	PROCOLO N° 2
Ánfora que no se ha utilizado por largos periodos	PROCOLO N° 2

**En los casos en que el ánfora haya estado en contacto con vino sometido a alteraciones microbianas, el protocolo n° 2*



Limpieza – Melyo

Desinfección - Lámpara UV

Nota importante. Si no hay agua caliente (de alta presión) en la bodega, realice la fase de aclarado con agua fría, seguida de una fase de aclimatación de las paredes internas del ánfora con agua caliente durante 5 minutos antes de proceder a la fase de limpieza enzimática. / Para ánforas de 16 HL, disuelva Melyo en un volumen de agua igual al 7% del volumen del ánfora. / Durante la fase de aclarado, asegúrese de vaciar el ánfora varias veces para eliminar el agua que pueda haberse acumulado en el fondo de esta.

